

D07-19B 型 质量流量控制器

D07-19BM 型 质量流量计

使用手册



北京七星华创流量计有限公司
Beijing Sevenstar Flow Co., Ltd.

版本 2023.1

目 录

1. 使用须知	1	6.2.1 开机预热	18
2. 用途和特点	1	6.2.2 检查和调整零点	18
3. 主要技术指标	3	6.2.3 通气工作	18
4. 结构和工作原理	5	6.2.4 关机	18
4.1 结构.....	5	7. 注意事项	18
4.2 工作原理.....	6	7.1 禁用流量介质	18
5. 安装和接线	8	7.2 使用腐蚀性气体问题	19
5.1 外形及安装尺寸.....	8	7.3 阀口密封问题	19
5.2 气路接头形式.....	9	7.4 阀控操作注意	19
5.3 连接电缆插头.....	10	7.5 安装位置问题	19
5.4 与计算机信号的连接.....	13	7.6 注意工作压差	19
5.5 调零和外调零.....	14	7.7 标定和不同气体的换算	20
6. 使用方法和操作步骤	16	7.8 标准订单填写格式.....	21
6.1 质量流量控制器的操作.....	16	8. 故障判断和处理	24
6.1.1 开机操作.....	16	9. 保证、保修与服务	26
6.1.2 清洗功能.....	18	9.1 产品保证和保修.....	26
6.1.3 显示仪与计算机连接的操作.....	18	9.2 保修对使用的要求.....	26
6.1.4 直接与计算机连接的操作.....	18	9.3 服务.....	26
6.1.5 阀控功能.....	18	10. 附录	27
6.1.6 关机操作.....	18	10.1 气体质量流量转换系数	27
6.2 质量流量计的操作	18	10.2 转换系数使用说明	29

质量流量控制器和质量流量计

使用手册

1. 使用须知

尊敬的用户，感谢您购买本公司生产的 D07 系列质量流量控制器/质量流量计产品。本手册详细叙述了正确、安全使用该系列产品的必要事项。

产品使用者，请务必认真参阅本手册并理解后使用，在使用过程中，请注意带有▲标志的文字及注意事项中包含的所有内容。

对于未按照使用手册使用造成的财产损失或人身伤害，本公司有权不承担责任。

本手册对您安装、维护及故障维修时，必不可少，请妥善留存保管。

2. 用途和特点

质量流量计(Mass Flow Meter 缩写为 MFM)用于对气体的质量流量进行精密测量；质量流量控制器(Mass Flow Controller 缩写为 MFC)用于对气体的质量流量进行精密测量和控制。它们在半导体微电子工业、特种材料研制、化学工业、石油工业、医药、环保和真空等多种领域的科研和生产中有着重要的应用。其典型的应用场合包括：电子工艺设备，如扩散、氧化、外延、CVD、等离子刻蚀、溅射、离子注入；以及真空镀膜设备、光纤熔炼、微反应装置、混气配气系统、毛细管测量、气相色谱仪及其它分析仪器。

D07 系列质量流量控制器和质量流量计具有精度高、重复性好、响应速度快、软启动、稳定可靠、工作压力范围宽等特点(可以在高压或真空条件下工作)，其操作使用方便，可任意位置安装，并便于与计算机连接实现自动控制。

D07 系列质量流量控制器和质量流量计一般与 D08 系列流量显示仪等产品配套使用，控制器与显示仪之间用专用电缆连接(如图 1 所示)。



图 1. 质量流量控制器与流量显示仪配套使用

3. 主要技术指标

表 1. D07-19B 型 MFC 性能指标

编号	项 目	D07-19B
1	流量规格	(0~5,10,20,30,50,100,200,300,500) SCCM (0~1,2,3,5,10,20,30) SLM
2	流量控制范围	2~100% of F.S.
3	准确度	±1 % F.S. (20,30SLM: ±2 % F.S.)
4	线性	±0.5 % F.S. (20,30SLM: ±2 % F.S.)
5	重复精度	±0.2 % F.S.
6	响应时间	≤2 sec
7	工作压差范围	≤10SLM: 0.1 ~ 0.5 MPa (14.5~72.5 psid) >10SLM: 0.1~ 0.3 MPa (14.5~43.5 psid)
8	最大工作压力	1 MPa (145psig)
9	耐压	3 MPa (435.1 psig)
10	工作环境温度	5 °C ~ 45 °C
11	输入信号	0 V ~ +5.00 V (输入阻抗大于 100K, 输出电流不大于 3mA)
12	输出信号	0 V ~ +5.00 V (输入阻抗大于 100K, 输出电流不大于 3mA)
13	电源	+15 V 50 mA; -15V 200 mA
14	外形尺寸	见图 4
15	重量	0.95 kg

注意⚠:

质量流量计和质量流量控制器出厂通常用氮气 (N₂) 标定。

质量流量的单位规定为: SCCM (标准毫升/分);

SLM (标准升/分)

标准状态规定为: 温度 — 273.15K (0°C);

气压 — 101325 Pa (760mm Hg)

在七星流量计 MFC/MFM 产品中心, 单位 SCCM 和 “mL/min, 0°C, 1atm” 等同, 单位 SLM 和 “L/min, 0°C, 1atm” 等同。

F.S. (Full Scale): 满量程值

表 2. D07-19BM 型 MFM 性能指标

编号	项 目	D07-19BM
1	流量规格	(0~5,10,20,30,50,100,200,300,500) SCCM (0~1,2,3,5,10,20,30) SLM
2	流量控制范围	2~100% of F.S.
3	准确度	±1 % F.S. (20,30SLM: ±2 % F.S.)
4	线性	±0.5 % F.S. (20,30SLM: ±2 % F.S.)
5	重复精度	±0.2 % F.S.
6	响应时间	≤2sec
7	气压降	<0.02 MPa (2.9 psid)
8	最大工作压力	1 MPa (145psig)
9	耐压	10 MPa (1450.3 psig)
10	工作环境温度	5 °C ~ 45 °C
11	输入信号	0 V ~ +5.00 V (输入阻抗大于 100K, 输出电流不大于 3mA)
12	输出信号	0 V ~ +5.00 V (输入阻抗大于 100K, 输出电流不大于 3mA)
13	电源	+15 V 50 mA; -15 V 50 mA
14	外形尺寸	见图 4
15	重量	0.7 kg

各型号产品的主要技术指标见表 1 和表 2。D07-19BM 型是 D07-19B 型的流量测量部分，同类型的 MFM 与 MFC 在流量计量部分的技术指标相同。

4. 结构和工作原理

4.1 结构

质量流量计由流量传感器，分流器通道和流量放大电路等部件组成；在质量流量计的基础上，再加上调节阀门和 PID 控制电路就构成了质量流量控制器。D07-19B 型质量流量控制器，打开外罩后的结构如图 2 所示。



图 2. 质量流量控制器结构图

D07-19BM 型与 D07-19B 型相比，在结构上的不同点就是少了电磁调节阀，其它部分基本相同。D07-19B、D07-19BM 型都采用 15 头 D 型连接器(针式)。

4.2 工作原理

流量传感器采用毛细管传热温差量热法原理测量气体的质量流量(无需温度压力补偿)。将传感器加热电桥测得的流量信号送入放大器放大，放大后的流量检测电压与设定电压进行比较，再将差值信号放大后去控制调节阀门，闭环控制流过通道的流量，使之与设定的流量相等。分流器决定主通道的流量。与之配套的 D08 系列流量显示仪上设置有稳压电源，3

位半数字电压表，设定电位器，外设、内设转换和三位阀控开关等。本控制器与流量显示仪连接后的工作原理如图 3 所示。

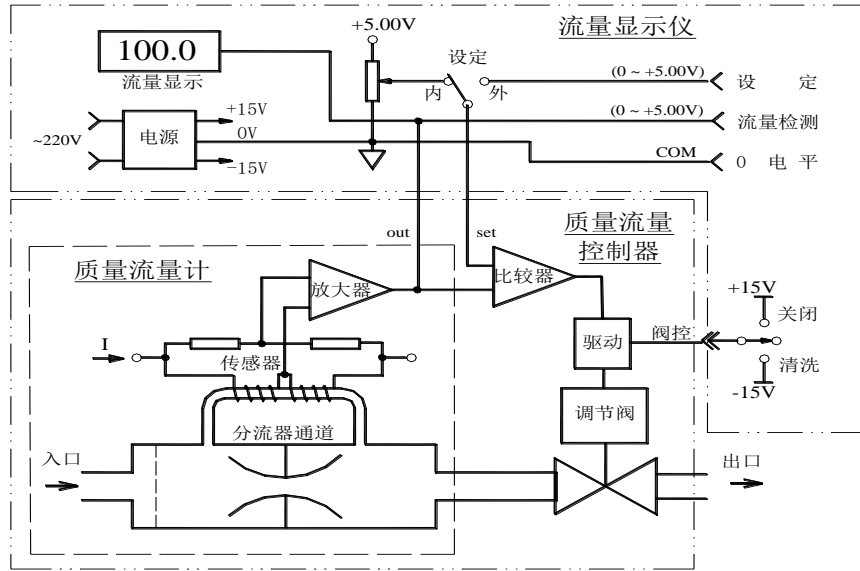


图 3. 质量流量控制器原理

控制器输出的流量检测电压与流过通道的质量流量成正比，满量程(F.S.)流量检测输出电压为+5V。质量流量控制器的流量控制范围是(2~100)%F.S.，流量分辨率是 0.1%F.S.。

注意⚠:

当质量流量控制器的“阀控”线置于“清洗”位时，也可以当质量流量计使用。在流量计使用时，流量检测电压的输出值最大可能达+10V以上，不过要注意，当流量超过满量程值(+5V)后，流量检测电压与通过的实际流量不成线性对应关系。清洗时，流量显示不准确，还可能出现流量增大显示反而减小的异常现象，但并不会对流量计本身造成损伤。

控制操作一般在流量显示仪上进行。当设定开关打到“内”设时，由设定电位器控制

流量；当打到“外”设时，由用户提供的(0~+5)V电压控制流量。

在显示面板上还设置三位阀门控制开关，当置“关闭”位时，阀门关闭；当置“清洗”位时，阀门开到最大，以便气路清洗，或作为流量计使用；当置于“阀控”时，自动控制流量。

5. 安装和接线

5.1 外形及安装尺寸:

D07-19B、D07-19BM 的外形和安装尺寸如图 4 所示。

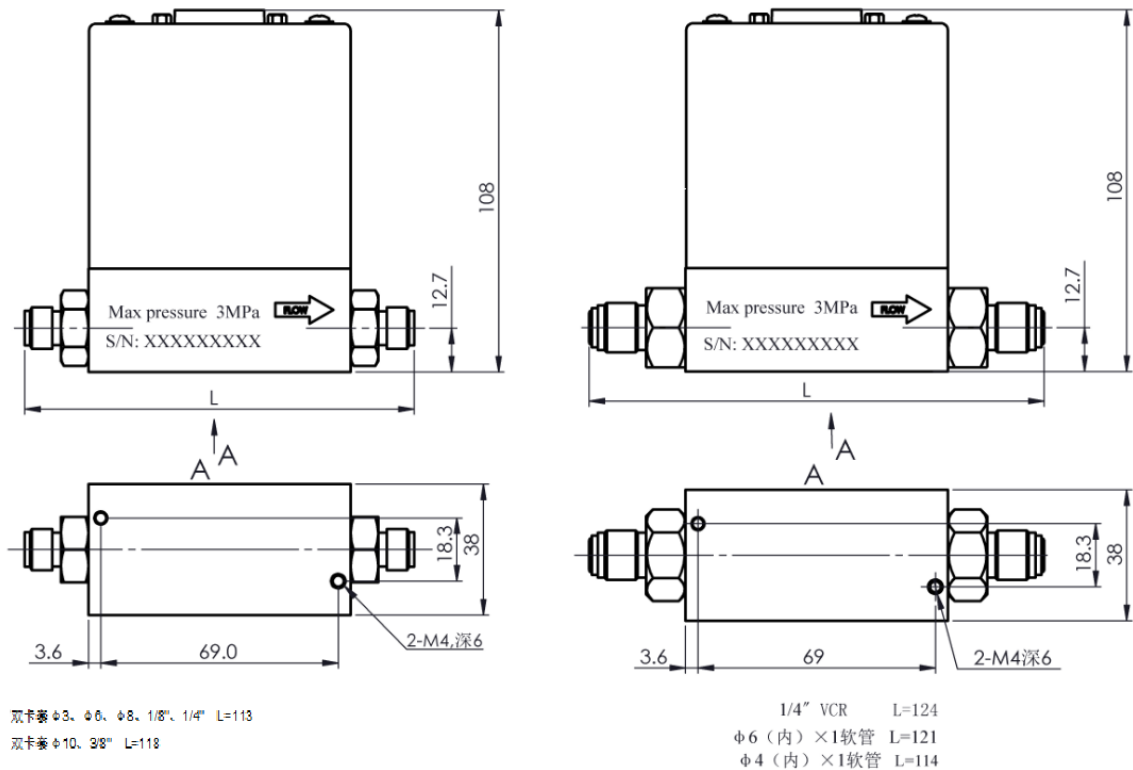


图 4. D07-19B、D07-19BM 型 MFC 和 MFM 外形尺寸

注意▲:

图 4 中的高度 107mm 是不加电缆插头的高度, 加上插头后的高度要再增加 50mm 左右。

5.2 气路接头形式

采用标准双卡套接头和 VCR 接头, 可提供 10 种接管外径的接头类型:

- | | |
|--------------------------------|--------------------------------|
| a. 双卡套 $\phi 6$ mm; | b. 双卡套 $\phi 3$ mm; |
| c. 双卡套 $\phi 8$ mm; | d. 双卡套 $\phi 10$ mm; |
| e. 双卡套 1/4" (英制); | f. 双卡套 1/8" (英制); |
| g. 双卡套 3/8" (英制); | h. $\phi 6$ (内) $\times 1$ 软管; |
| i. $\phi 4$ (内) $\times 1$ 软管; | J. VCR ($1/4$ " 接管外径)。 |

双卡套接头一般用金属管将质量流量控制器与气路相连接, 在要求不高的情况下也可以用尼龙管或其它较硬的弹性塑料管。双卡套接头的连接方法, 如图 5 所示。注意流量计通道上的箭头指示的方向是气流方向, 进出气方向不能接反。

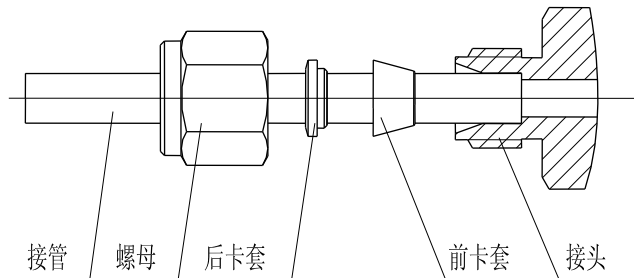


图 5. 双卡套接头安装示意图

注意▲:

按图 5 所示安装接管时, 在装上前卡套、后卡套、螺母后, 先用手将螺母与接头拧紧, 再用扳手拧紧(国外进口的双卡套接头要求用扳手旋转 1.25 圈拧紧), 以保证不漏气。注意应该使用双扳手操作, 用一只扳手卡住接头不动, 用另一只扳手旋转螺母。特别是在拆卸接

管时必须使用双扳手操作，否则会引起接头松动，影响密封。

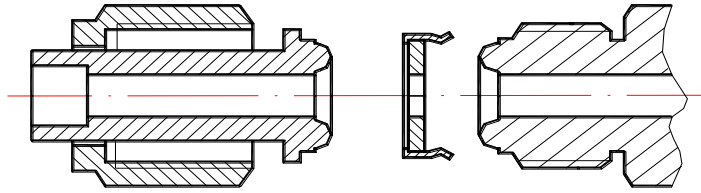


图 6. VCR 接头安装示意图

5.3 连接电缆插头

质量流量控制器通过专用电缆与配套流量显示仪连接后，即可通电通气工作。

D07-19B/19BM 质量流量控制器和质量流量计的插座接线见图 7~图 10。

D07-19B 型质量流量控制器的接线有“B 式”和“T 式”两种形式可以选择。通常如果不是用户特别需要，均按“B 式”接线出厂，“B 式”接线见图 7(与 BROOKS 公司的 5850E 型 MFC 的 D 型插座的主要接线相同，但缺少 5V 基准电源)。“B 式”和“T 式”(与原 Tylan 公司的 FC2900 系列 MFC 接线兼容)之间可以通过印制板上 J1、J2 两个滑动开关来进行改变，开关 J1、J2 的位置和连接方法见图 8。“T 式”接线见图 9。

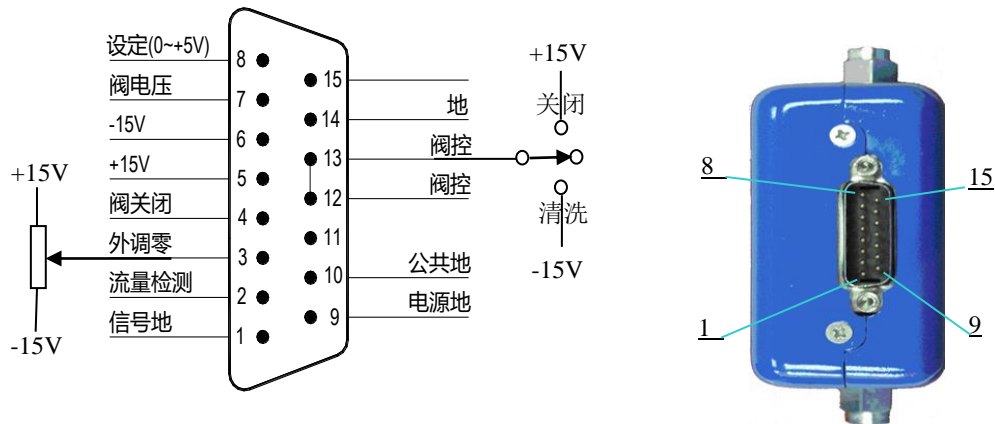


图 7. D07-19B 型 MFC 的“B 式”接线图

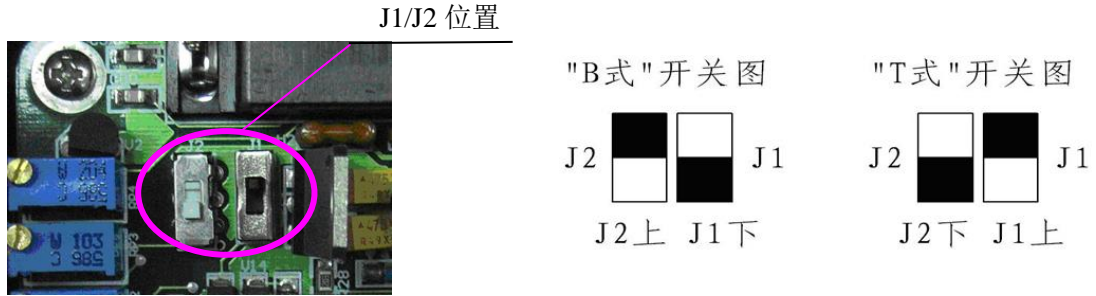


图 8. D07-19B 型 MFC 插座引线开关位置图

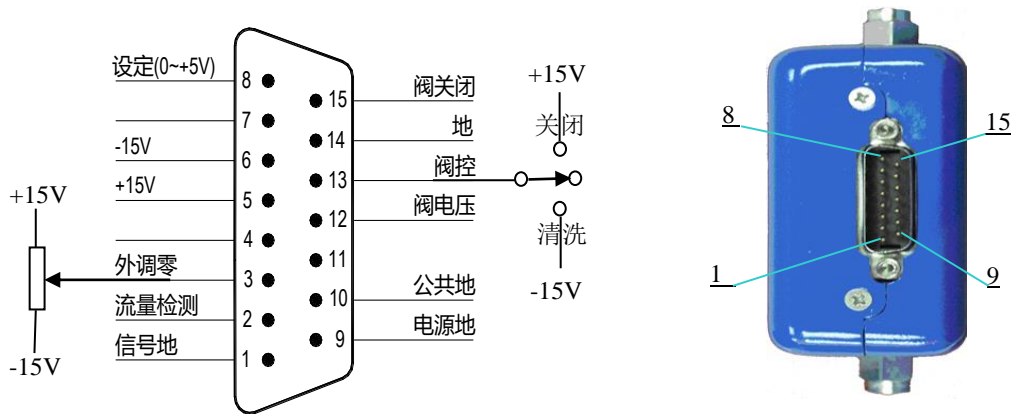


图 9. D07-19B 型 MFC 的“T 式”接线图

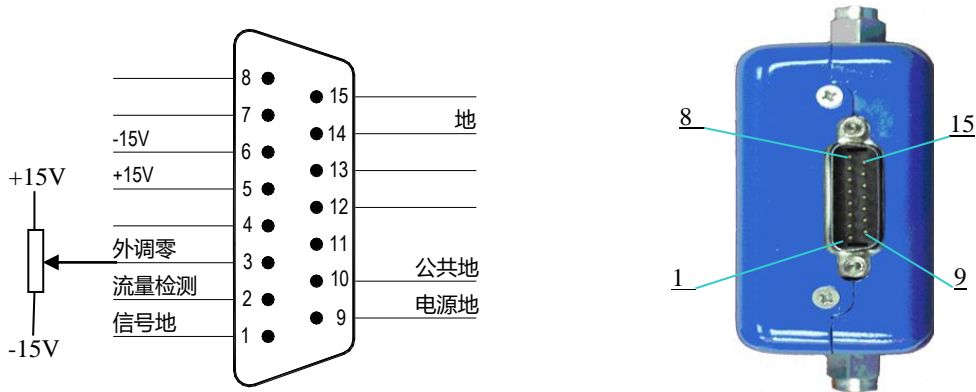


图 10. D07-19BM 型 MFM 的 D 型插座和接线图

D07-19BM 型质量流量计接线见图 10。它与 D07-19B 型质量流量控制器的接线(见图 7)是兼容的，只是少了阀门控制的几根线。

注意⚠:

D07-19B 型 MFC 的“B 式”接线产品（见图 7）不能直接替换 Brooks 5850E “D”型插头产品，若要替换，需要经过适当改造（增加 5V 基准源，并将显示仪上的“关闭”和“清洗”接线对调）。

D07-19B 型 MFC 的“T 式”接线产品（见图 9）能直接替换原 Tylan FC2900 系列产品，但也要注意插头上的“3 --外调零”和“13 --阀控”端应无引线，或将其断开。

5.4 与计算机或外部信号的连接

a. 通过流量显示仪与计算机(或其它外部信号)的连接方法, 见图 11。

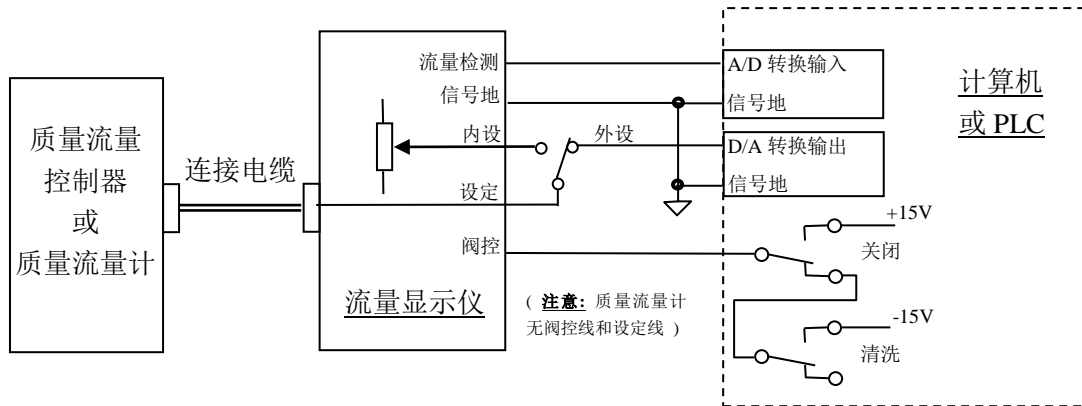


图 11. 通过流量显示仪与计算机的连接

若用户要检测流量输出信号(0V~+5V)时, 将线引至显示仪外控信号插座的“流量检测”和“信号地”(0 电平)线上即可, 也可直接与计算机的模数(A/D)转换器连接, +5.00V 输出电压对应 MFC 满量程额定流量值。注意, 流量检测输出电流不大于 3mA。

若流量设定使用外部信号, 应将设定选择开关打至“外”, 并从显示仪上的外控信号插座送入 0V~+5.00V 外设电压。若用户外接电位器设定, 可以用一个 3.3K 左右的多圈电位器, 将两端连接到外控信号插座“+5.00V”和“信号地”上即可。也可直接与计算机的数模(D/A)转换器连接, 实现自动控制。注意流量设定的输入阻抗大于 100KΩ。

如果还需要计算机实现“阀控”线的关闭和清洗功能, 可以用两个继电器的(两组)转换触点来实现。一个继电器控制“关闭”, 一个继电器控制“清洗”, 两个继电器都不动作则为自动控制。注意不能因两个继电器同时动作时引起电源短路, 推荐使用图 12 的继电器触点接线方式。

b. 流量计直接与计算机连接的接线方法，见图 12。

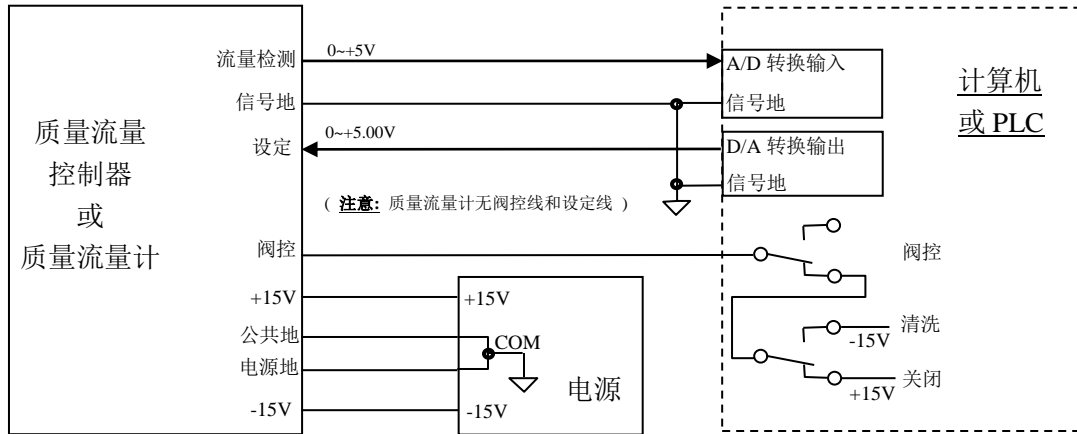


图 12. 直接与计算机连接的接线方法

如果是 MFC/MFM 直接与计算机连接，需要用户自己提供±15V 电源（要求电源抗干扰能力要强）；将“设定”线接计算机 D/A 输出；将“流量检测”线接计算机 A/D 输入端；“信号地”线接外部信号参考地；小电流地线“公共地”和大电流地线“电源地”，分别引线，一起接在±15V 电源的公共端。

如果需要计算机实现“阀控”、“关闭”和“清洗”功能，推荐使用图 12 的阀控线与继电器触点之间的接线方式。

5.5 调零和外调零

首次使用或工作一段时间后，若发现零点偏移，可以调整。拧下外罩上的螺钉，揭开外罩，然后调整调零电位器。揭开外罩的方法如图 13 所示，调零电位器位置示意如图 14 所示。注意：调零时流量管路不能通气（或将阀门关闭）；必须在开机预热 15 分钟以上，待流量计零点稳定以后进行。

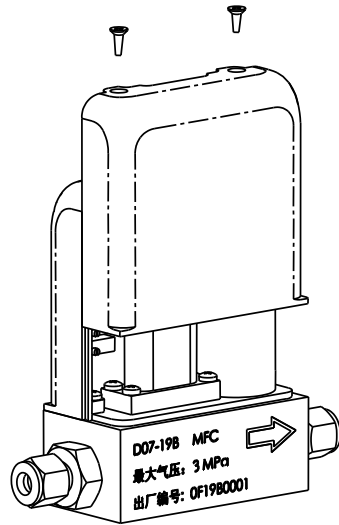


图 13. D07-19B、D07-19BM 型外罩安装图

本机还设计有外调零功能，当控制器与我厂新生产的（带外调零功能的）D08 系列流量显示仪配套工作时，也可以通过显示仪面板上的调零电位器调零。但要注意，外调零的调节范围比较小，若遇到较大的零点偏移，还需要调节控制器上的调零电位器，才能解决。



图 14. D07-19B、D07-19BM 型调零电位器位置图

注意⚠:

除调零电位器外，其他电位器用户不能轻易调整，以免影响精度。

6. 使用方法和操作步骤(结合 D08 系列流量显示仪)

6.1 质量流量控制器的操作

6.1.1 开机操作

使用时主要操作在流量显示仪上进行(参见图 15)。阀门控制开关及流量设定电位器在前面板上，流量设定的内部或外部信号选择开关一般在后面板上。当设定选择开关打到“内”时，用设定电位器设定流量；打到“外”时，由外部信号设定流量（参见流量显示仪的使用说明书）。



图 15. 流量显示器操作面板

- a. 阀开关处于“阀控”位时，先开气后开电源，则气体流量软启动经过约 20 秒钟达到原设定值的 5% 以内。一般应先将阀关闭，不通气，通电预热 15 分钟，待零点稳定以后再正式工作。如果零点偏差较大，参见 5.5 条，在不通气的前提下，可以通过调零电位器调零。
- b. 阀开关处于“关闭”位，在开电源预热并开气后，再将阀开关置至“阀控”位，则流量经过几秒钟后达到设定流量的 2% 以内。这是推荐操作方法。
- c. 阀开关处于“清洗”位，在开电源、开气后，则管路流量达到最大值，起到吹洗气路的作用。
- d. 阀开关处于“阀控”位，并且设定不为零时，如果先开电源，后开气，则流量将会有一个大过冲，然后迅速稳定至设定值。这种操作方法应当避免。
- e. 先开电源、将阀开关置到“关闭”位，将设定值调到零，再开气，待预热至零点稳定后，再转“阀控”位，然后将设定流量调至需要值，则实际流量跟踪设定值而改变，无过冲。这是最佳操作方法。

6.1.2 清洗功能

欲用气体吹洗管路，可将阀开关键置为“清洗”位，清洗时的流量可达该控制器额定满量程流量的几倍至几十倍。如果不通气，则根据需要可以抽真空以排除 MFC 内部及其上游残存气体。然后将阀关闭，再开气，并转到“阀控”位工作。

6.1.3 显示仪与计算机连接的操作

参照图 1 和图 11，先将显示仪上的设定开关打到“外设”位，将阀控开关键置于“阀控”位，再启动计算机程序进行工作。

6.1.4 与计算机直接连接的操作。

参照图 1 和图 12，在流量计预热稳定以后，即可启动程序进行工作。

6.1.5 阀控功能

当阀开关键置于“阀控”位时，用户也可通过外控信号插座上的“阀控”线控制阀门，(参照图 1 和图 7)，当阀控线接+15V 时，阀门关闭；当阀控线接-15V 时，阀门开到最大，处于清洗状态；当阀控线悬空时，阀门处于自动控制状态。

6.1.6 关机操作

切断电源后，流量自动截止。最好先关气（将阀控开关键置于“关闭”位和关闭气路中的截止阀），后断电源。

6.2 质量流量计的操作

6.2.1 开机预热: 使用前，先接通电源预热 15 分钟。

6.2.2 检查和调整零点

预热后，检查流量计的零点（特别是在首次使用时），参见 5.5 条，在不通气的情况下，可以通过调零电位器调零。

6.2.3 通气工作: 待零点稳定后，即可通气工作。注意观察气体流量，最好不要超过满量程使用。

6.2.4 关机: 切断电源，即停止流量计的测量工作，不影响通道流过的气体流量。

7. 注意事项

7.1 禁用流量介质

使用气体必须净化，切忌粉尘、液体和油污。必要时，须在气路中加装过滤器等。如果流量计出口接有液体源瓶，应在流量计出口加装单向阀，防止液体回流损坏流量计。

7.2 使用腐蚀性气体问题

控制器通道采用的材料为: $00\text{Cr}_{17}\text{Ni}_{14}\text{Mo}_2$ (相当于 316L 不锈钢), 聚四氟乙烯, 氟橡胶等耐蚀材料。在用户系统无水汽、低泄漏、勤清洗、使用得当的条件下, 可以用于控制一般的腐蚀性气体。使用氨气、有机溶剂蒸汽(如丙酮等)或其它强腐蚀性气体(如 BCl_3 、 BBr_3 等)的用户, 应在定货时声明。阀口的密封材料通常为氟橡胶或耐氨橡胶, 对 D07-19B 型 MFC, 也可以选用聚四氟乙烯; 当选用聚四氟乙烯时, 阀口容易出现漏气, 阀口密封的漏气率小于满量程流量的 2%; 对于使用特殊腐蚀性气体, 所有密封材料都要作相应改变。

注意▲:

对于使用腐蚀性或有毒、易燃气体的产品, 通气使用前应严格保证并检验安装和联接的气密性; 如需从系统上卸下, 应在断开气路前, 使用干燥的对人体无害的常规气体(如氮气、空气)或惰性气体对产品进行彻底的清洗。如没有清洗, 可能会引起火灾、爆炸、中毒等意外事故, 将导致人员伤亡。

7.3 阀口密封问题

质量流量控制器的电磁阀是调节阀, 不是截止阀, 不能当截止阀使用, 用户应另配截止阀。特别是用户如果使用腐蚀性气体, 通常应该在质量流量控制器进出气口各加一个截止阀, 以保证工作安全。长期工作后, 如果控制器阀口的漏气率在 2%F.S.以内, 是属于正常情况。如果漏气大于满量程的 2%, 则应进行维修。

7.4 阀控操作注意

在操作阀门进行“清洗”后, 不得直接转至“阀控”位工作, 必须先将阀门置至“关闭”位, 然后再转至“阀控”位工作。

7.5 安装位置问题

本流量计安装时最好保持安装面水平。用户订货时应注明实际安装位置, 我公司根据用户的安装位置进行标定后出厂。如果用户的实际安装位置与产品出厂时的标定位置不一致时, 产品可能出现零点偏移, 此时可调整零点后再工作。

7.6 注意工作压差

对于质量流量控制器要特别注意工作介质的气压, 应注意使控制器进出气口两端的工作压差保持在指标范围之内。特别是在高压下工作时, 气压差过大, 流量将无法关闭或调小。在使用大流量的质量流量控制器时, 要注意适当加粗管道和减小气源内阻, 若工作压差小

于要求值，有可能流量达不到满量程值。

7.7 标定和不同气体的换算

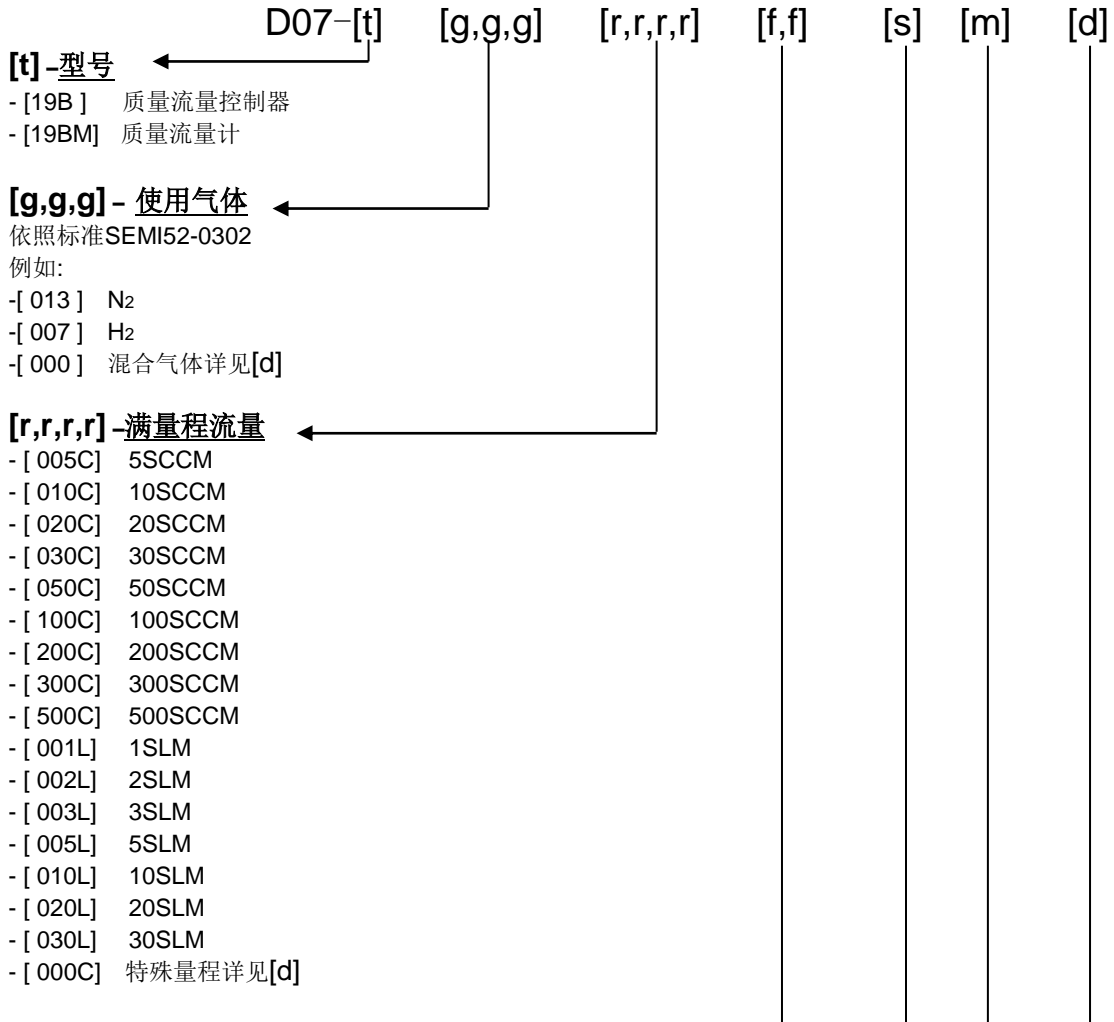
本流量计出厂通常用氮气 (N_2) 标定。如果要求用使用气体标定，需要在订货时与销售
人员特别申明。

用氮气标定的流量计用户使用其它气体时，可以通过附录 10.1 的转换系数进行换算，
算出被使用气体的流量。将质量流量控制器显示出的流量读数，与某使用气体的转换系数
相乘，即得该被测气体在标准状态下的质量流量。

例如：一个出厂标定为 100 SCCM(N_2) 的 MFC，通甲烷气体时显示的流量为 86 SCCM，
从附录 10.1 查得甲烷的转换系数为 0.719，则甲烷的实际流量为 86×0.719 即 61.8 SCCM。

如果用户使用混合气体，可以通过附录 10.2 介绍的方法，计算出混合气体的转换系数。

7.8 标准订单填写格式



D07-[t] [g,g,g] [r,r,r,r] [f,f] [s] [m] [d]

[f,f] - 进出气接头

- [AA] 双卡套 ϕ 3mm (满量程>10SLM不适用)
- [GG] 双卡套 ϕ 6mm
- [DD] 双卡套 ϕ 8mm
- [JJ] 双卡套 ϕ 10mm
- [BB] 双卡套 1/8" (满量程>10SLM不适用)
- [CC] 双卡套 1/4"
- [HH] 双卡套 3/8"
- [MM] VCR 1/4"
- [TT] ϕ 4 (内) \times 1软管
- [RR] ϕ 6 (内) \times 1软管
- [XX] 特殊接头详见[d]

[s] - 密封材料

- [V] 氟橡胶
- [T] 聚四氟乙烯
- [N] 氯丁橡胶(耐氨橡胶)

[m] - 安装位置

- [H] 水平安装
- [E] 平躺安装
- [U] 进气口向上垂直安装
- [D] 进气口向下垂直安装

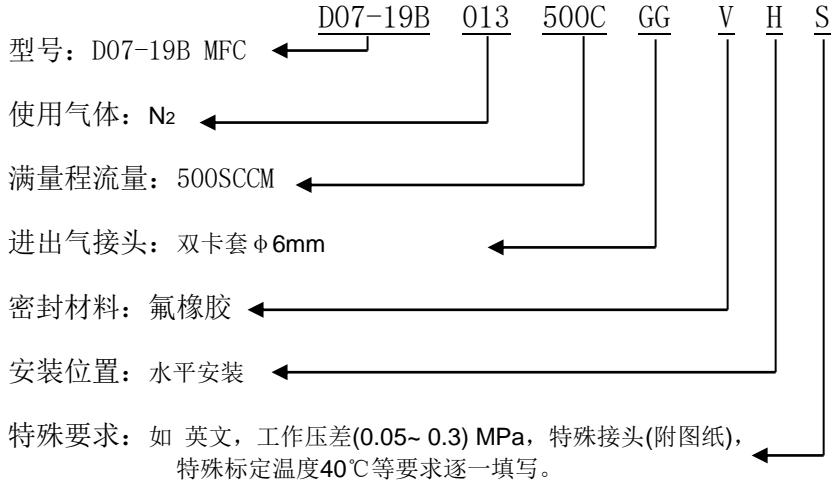
[d] - 其它说明

- [] 出厂默认:
 - 外罩及标签文字: 中文
 - 工作压力差范围: D07-19B: \leq 10SLM (0.1 ~ 0.5) MPa (14.5~72.5 psid)
 - $>$ 10SLM (0.1 ~ 0.3) MPa (14.5~43.5 psid)
 - D07-19BM: $<$ 0.02MPa (2.9psid)
 - 耐压: D07-19B: 3 MPa (435.1 psig)
 - D07-19BM: 10 MPa (1450.4 psig)
 - 标定温度: (22 \pm 2) $^{\circ}$ C
- [S] 特殊要求:

例如：外罩及标签文字：英文；特殊量程:29SLM；混合气体要注明比例: N₂ (60%) + CO₂(40%)；
工作压差范围：(0.05 ~ 0.3) MPa；标定温度：40℃及其它特殊要求等。

举例：

以D07-19B013500CGGVHVS为例：



8. 故障判断和处理

表 3. 故障判断和处理一览表

序号	故障现象	故障可能原因	处理方法
1	开机后, 无气流流过	1.1 气源未开, 气路不通	接通气源, 开通气路
		1.2 阀控开关关闭	将阀开关置于"阀控"位或"清洗"位
		1.3 无设定信号	检查设定电位器和"内外"设定开关的状态等
		1.4 过滤器堵塞	*更换过滤器
		1.5 调节阀故障	检查阀线包是否断, *清洗调节阀
		1.6 电路故障	*维修电路
2	开机不通气的情况下, 流量检测不正常	2.1 零点偏差	调整调零电位器
		2.2 电源故障	*检查±15V 电源等
		2.3 传感器故障	*更换传感器
		2.4 运算放大器或其它电路故障	*更换运放, 维修电路
3	在阀门关闭的情况下, 仍有较大的流量流过	3.1 入口气压过高, 进出气口之间的压差超过额定值	适当降低输入气压, 减小气压差
		3.2 阀门污染	*清洗阀门, 更换密封件
		3.3 调节阀故障	*重新调整调节阀
4	流量显示不能达到满量程值	4.1 气压降低于额定值	提高入口气压
		4.2 通道堵塞	*清洗 MFC 通道
		4.3 设定电压低于 5.00V	*检查设定电压
		4.4 其它电路故障	*维修电路

续表 3. 故障判断和处理一览表

序号	故障现象	故障可能原因	处理方法
5	气流控制不稳定,有较大的波动	5.1 气源压强太低或不稳	提高气源气压, 稳定气源压强
		5.2 气源内阻过大	降低气源内阻 (大流量时要注意开大阀门, 加粗管道, 以至并联气瓶, 提高气源供气能力)
		5.3 电路或调节阀故障	*维修调整
6	使用高频源时流量控制器受干扰	6.1 供电系统的地线和零线连接或机壳接地有问题	检查接地系统, 注意一点接地
		6.2 信号参考端连接问题	检查信号连接线
		6.3 空间干扰	适当屏蔽, 远离干扰源, 选用屏蔽线
7	实际流量与显示流量不一致	7.1 显示器量程或单位与控制器不匹配	*重调显示器
		7.2 控制器通道被污染, 引起流量精度发生偏差	*对控制器进行清洗标定
		7.3 流量计零点有较大漂移, 不稳定	*更换传感器, 维修电路
8	设定为零时仍有流量流过	8.1 调节阀漏气	*维修调节阀
		8.2 流量计零点偏负	将流量计零点调为零或偏正
9	通道有很大气流流过, 而输出无流量显示	9.1 传感器堵塞	*维修更换传感器 气源有粉尘, 应在通道前加装过滤器。若使用硅烷等特殊气体, 应注意管路的密封性和气源干燥
		9.2 电路故障	*维修电路
10	不通气时, 发现零点不稳, 或零点长时间慢漂移	10.1 传感器故障	*更换传感器

注意▲:

标*号的项目必须由专业维修人员进行修理。

9. 保证、保修与服务

9.1 产品保证和保修

9.1.1 本公司生产的MFC/MFM产品在出货两年以内，如果用户按照说明书要求使用，并且产品没有遭受物理损害、污染、改装或翻新，我们保证产品的材料、加工和性能的质量，若有问题，免费维修。

9.1.2 用户收到货物后，有责任检查及核对货物，并通过传真、电话或电子邮件的方式及时通知本公司销售部有关收货情况。

9.1.3 保修期内，产品必须由本公司或授权的服务中心修理，否则，产品的保修是无效的。

9.1.4 在两年保修期以内，维修是免费的。如果保修期过了，在维修前将会通知用户需要更换的部件及维修费用。维修后，在90天以内对修理的部分进行保修，保修件包括易损件（四氟或密封圈等）。

9.1.5 用户使用过有毒、有污染或腐蚀性气体的产品，如果没有出示清除污染及净化处理的证明，本公司将不负责修理或保修。

9.2 保修对使用的要求

- a. 气体必须洁净且没有颗粒物，没有液体，这就要求在MFC/MFM的上游气路中安装 $<30\mu\text{m}$ 的过滤器。
- b. 输入的气体压力必须符合产品的耐压标准，不能超过该产品要求的最大压力。
- c. 产品的使用气体必须与用户订货选择的密封材料相适应，用户有责任按照可用的安全规章使用每种气体。不正确的使用产品会使保修无效，由于不正确的使用所导致的损害不能归咎于本公司。
- d. 对电子线路的要求：必须小心按规定连接系统的接线，不正确的接线会导致产品内部电路板的永久损坏。若自备MFC电源，需要电压波动小于5mV的高抗干扰稳压电源。
- e. 气路的连接：必须仔细的安装密封管件，保证所有的密封管件经过单独检查并且没有划痕。
- f. 禁止自行拆开MFC/MFM。如果自行拆卸造成损坏，则本公司承诺的保修无效。

9.3 服务

本公司的产品工程师将会帮助您解决关于操作、标定、机电连接、工作条件要求、气体转换等方面的问题。我们提供技术支持与维护，提供产品的使用培训。

请您访问www.mfcsevenstar.com.cn找到有关的产品资讯和离您最近的维修及服务中心。

10. 附录

10.1 气体质量流量转换系数:

表 4. 气体质量流量转换系数表

气 体	代号(SEMIE52-0302)	比热(卡/克°C)	密度(克/升 0°C)	转换系数
Air 空气	008	0.2400	1.2930	1.006
Ar 氩气	004	0.1250	1.7837	1.415
AsH ₃ 砷烷	035	0.1168	3.4780	0.673
BBr ₃ 三溴化硼	079	0.0647	11.1800	0.378
BCl ₃ 三氯化硼	070	0.1217	5.2270	0.430
BF ₃ 三氟化硼	048	0.1779	3.0250	0.508
B ₂ H ₆ 硼烷	058	0.5020	1.2350	0.441
CCl ₄ 四氯化碳	101	0.1297	6.8600	0.307
CF ₄ 四氟化碳	063	0.1659	3.9636	0.420
CH ₄ 甲烷	028	0.5318	0.7150	0.719
C ₂ H ₂ 乙炔	042	0.4049	1.1620	0.581
C ₂ H ₄ 乙烯	038	0.3658	1.2510	0.598
C ₂ H ₆ 乙烷	054	0.4241	1.3420	0.481
C ₃ H ₄ 丙炔	068	0.3633	1.7870	0.421
C ₃ H ₆ 丙烯	069	0.3659	1.8770	0.398
C ₃ H ₈ 丙烷	089	0.3990	1.9670	0.348
C ₄ H ₆ 丁炔	093	0.3515	2.4130	0.322
C ₄ H ₈ 丁烯	104	0.3723	2.5030	0.294
C ₄ H ₁₀ 丁烷	111	0.4130	2.5930	0.255
C ₅ H ₁₂ 戊烷	240	0.3916	3.2190	0.217
CH ₃ OH 甲醇	176	0.3277	1.4300	0.584
C ₂ H ₆ O 乙醇	136	0.3398	2.0550	0.392
C ₂ H ₃ Cl ₃ 三氯乙烷	112	0.1654	5.9500	0.278
CO 一氧化碳	009	0.2488	1.2500	1.000
CO ₂ 二氧化碳	025	0.2017	1.9640	0.737
C ₂ N ₂ 氰气	059	0.2608	2.3220	0.452
Cl ₂ 氯气	019	0.1145	3.1630	0.858
D ₂ 氘气	014	1.7325	0.1798	0.998
F ₂ 氟气	018	0.1970	1.6950	0.931
GeCl ₄ 四氯化锗	113	0.1072	9.5650	0.267

续表 4. 气体质量流量转换系数表

气 体	代号(SEMIE52-0302)	比热(卡/克°C)	密度(克/升 0°C)	转换系数
GeH ₄ 锗烷	043	0.1405	3.4180	0.569
H ₂ 氢气	007	3.4224	0.0899	1.010
HBr 溴化氢	010	0.0861	3.6100	1.000
HCl 氯化氢	011	0.1911	1.6270	1.000
HF 氟化氢	012	0.3482	0.8930	1.000
HI 碘化氢	017	0.0545	5.7070	0.999
H ₂ S 硫化氢	022	0.2278	1.5200	0.844
He 氦气	001	1.2418	0.1786	1.415
Kr 氪气	005	0.0593	3.7390	1.415
N ₂ 氮气	013	0.2486	1.2500	1.000
Ne 氖气	002	0.2464	0.9000	1.415
NH ₃ 氨气	029	0.5005	0.7600	0.719
NO 一氧化氮	016	0.2378	1.3390	0.976
NO ₂ 二氧化氮	026	0.1923	2.0520	0.741
N ₂ O 一氧化二氮	027	0.2098	1.9640	0.709
O ₂ 氧气	015	0.2196	1.4270	0.992
PCl ₃ 三氯化磷	193	0.1247	6.1270	0.358
PH ₃ 磷烷	031	0.2610	1.5170	0.691
PF ₅ 五氟化磷	143	0.1611	5.6200	0.302
POCl ₃ 三氯氧磷	102	0.1324	6.8450	0.302
SiCl ₄ 四氯化硅	108	0.1270	7.5847	0.284
SiF ₄ 四氟化硅	088	0.1692	4.6430	0.348
SiH ₄ 硅烷	039	0.3189	1.4330	0.599
SiH ₂ Cl ₂ 二氯氢硅	067	0.1472	4.5060	0.412
SiHCl ₃ 三氯氢硅	147	0.1332	6.0430	0.340
SF ₆ 六氟化硫	110	0.1588	6.5160	0.264
SO ₂ 二氧化硫	032	0.1489	2.8580	0.687
TiCl ₄ 四氯化钛	114	0.1572	8.4650	0.206
WF ₆ 六氟化钨	121	0.0956	13.2900	0.215
Xe 氙气	006	0.0379	5.8580	1.415

10.2 转换系数使用说明

质量流量控制器、质量流量计出厂时一般用 N₂ 标定，实际使用中如果是其它气体，必要时可进行读数修正，方法是以流量显示仪显示的流量乘以流量转换系数。如是单组份气体，其转换系数可在我厂产品技术说明书中查得；如是多组份气体（假定由 n 种气体组成），请按下列公式计算其转换系数 C：

基本公式： $C=0.3106 N / \rho (Cp)$

其中： ρ ——为气体在标准状态下的密度

CP ——为气体的定压比热

N ——为气体分子构成系数（与该气体分子构成的组份有关，见下表）

气体分子构成系数表：

气体分子构成	举 例		N 取 值
单原子分子	Ar	He	1.01
双原子分子	CO	N ₂	1.00
三原子分子	CO ₂	NO ₂	0.94
多原子分子	NH ₃	C ₄ H ₈	0.88

对于混合气体： $N = N_1 (\omega_1/\omega_T) + N_2 (\omega_2/\omega_T) + \dots + N_n (\omega_n/\omega_T)$

导出公式：

$$C = \frac{0.3106 [N_1 (\omega_1/\omega_T) + N_2 (\omega_2/\omega_T) + \dots + N_n (\omega_n/\omega_T)]}{\rho_1 Cp_1 (\omega_1/\omega_T) + \rho_2 Cp_2 (\omega_2/\omega_T) + \dots + \rho_n Cp_n (\omega_n/\omega_T)}$$

其中： $\omega_1 \dots \omega_n$ ——为相应气体的流量

ω_T ——为混合气体的流量

$\rho_1 \dots \rho_n$ ——为相应气体在标准状态下的密度（数值见气体转换系数表）

$CP_1 \dots CP_n$ ——为相应气体的定压比热（数值见气体转换系数表）

$N_1 \dots N_n$ ——为相应气体的分子构成系数，取值见气体分子构成系数表

说明：

- 1) 标准状态为：压力—101325Pa (760 mm Hg)，温度—273.15K (0°C)。
- 2) 气体质量流量转换系数表中未列出的气体的有关参数，可以向我们咨询。

D07 系列

质量流量控制器

北京七星华创流量计有限公司

地 址: 北京经济技术开发区文昌大道 8 号
邮政编码: 100176
联系电话: +86-10-56178088
传 真: +86-10-56178099
网 址: www.mfcsevenstar.cn
电子信箱(E-mail): mfcsales@sevenstar.com.cn

上海办事处: 上海市浦东新区盛荣路 88 弄 3 号楼 802-803
电 话: +86-21-63532370

深圳办事处: 深圳市宝安区 28 区创业二路 125 号创锦 1 号 B 座 202 室
电 话: +86-755-88290258
传 真: +86-755-88294770

*公司承诺不断提升产品品质，保留在不经通知的情况下对此手册所含信息进行修改的权力。
*本手册内容，已经严格审校，如有错误或遗漏，请及时告知。
*北京七星华创流量计有限公司
版权所有